

■ LQ 系列铝电解电容器
LQ Series Aluminum Electrolytic Capacitor

◆特征
Feature

- * 寿命: 85°C 2000 小时
Load life: 85°C 2000 hours.
- * 小型化
Smaller size.
- * 符合 RoHS
Compliant to the RoHS Directive.

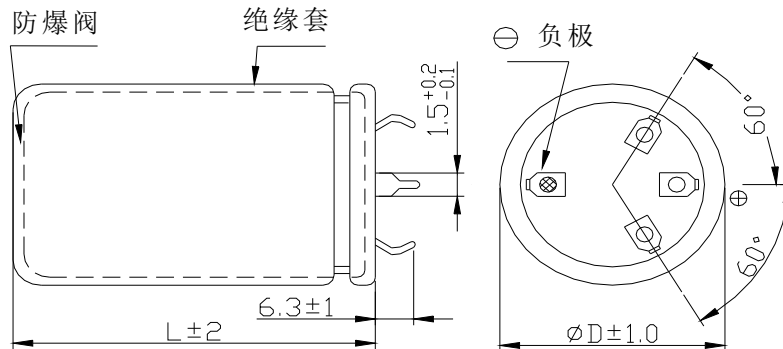
◆应用
Application

- * 适用于开关电源、通信设备及其它各种电子产品
Ideally suited for switching power supplies, telecommunication and other electronic products.

◆型号表示法
Part Number

8
4
7
1
V
A
M
A
0
5
0
L
Q
N
0
8
1
0

①	②	③	④	⑤	⑥	⑦	⑧	⑨	⑩																																																																																										
<table border="1" style="width: 100%; border-collapse: collapse;"> <tr> <th>代码 Code</th> <th>产品类别 Type</th> </tr> <tr> <td>8</td> <td>成品 Product</td> </tr> </table>	代码 Code	产品类别 Type	8	成品 Product	<table border="1" style="width: 100%; border-collapse: collapse;"> <tr> <th>代码 Code</th> <th>电压 Voltage</th> </tr> <tr><td>LB</td><td>10</td></tr> <tr><td>LC</td><td>16</td></tr> <tr><td>LD</td><td>25</td></tr> <tr><td>LE</td><td>35</td></tr> <tr><td>LF</td><td>50</td></tr> <tr><td>MB</td><td>160</td></tr> <tr><td>MC</td><td>200</td></tr> <tr><td>MD</td><td>250</td></tr> <tr><td>MF</td><td>350</td></tr> <tr><td>VA</td><td>400</td></tr> <tr><td>VB</td><td>450</td></tr> <tr><td>VC</td><td>500</td></tr> <tr><td>VD</td><td>525</td></tr> </table>	代码 Code	电压 Voltage	LB	10	LC	16	LD	25	LE	35	LF	50	MB	160	MC	200	MD	250	MF	350	VA	400	VB	450	VC	500	VD	525	<table border="1" style="width: 100%; border-collapse: collapse;"> <tr> <th>代码 Code</th> <th>尺寸 Dimensions ΦDxL(mm)</th> </tr> <tr><td>2225</td><td>Φ22x25</td></tr> <tr><td>A050</td><td>Φ35x50</td></tr> <tr><td>A100</td><td>Φ35x100</td></tr> <tr><td>F080</td><td>Φ42x80</td></tr> <tr><td>B080</td><td>Φ50x80</td></tr> </table>	代码 Code	尺寸 Dimensions ΦDxL(mm)	2225	Φ22x25	A050	Φ35x50	A100	Φ35x100	F080	Φ42x80	B080	Φ50x80	<table border="1" style="width: 100%; border-collapse: collapse;"> <tr> <th>代码 Code</th> <th>商标 Trademark</th> </tr> <tr> <td>N</td> <td>LH.NOVA</td> </tr> </table>	代码 Code	商标 Trademark	N	LH.NOVA	<table border="1" style="width: 100%; border-collapse: collapse;"> <tr> <th>代码 Code</th> <th>内码 Internal Code</th> </tr> <tr> <td>81</td> <td>85°C普通品 85°C regular</td> </tr> <tr> <td>8E</td> <td>85°C普通品 PET 胶管 85°C regular & PET Sleeve</td> </tr> </table>	代码 Code	内码 Internal Code	81	85°C普通品 85°C regular	8E	85°C普通品 PET 胶管 85°C regular & PET Sleeve	<table border="1" style="width: 100%; border-collapse: collapse;"> <tr> <th>代码 Code</th> <th>产品脚型 Lead Forming Type</th> </tr> <tr> <td>0</td> <td>散装品 Bulk</td> </tr> </table>	代码 Code	产品脚型 Lead Forming Type	0	散装品 Bulk	<table border="1" style="width: 100%; border-collapse: collapse;"> <tr> <th>代码 Code</th> <th>标称容量 Nominal Capacitance</th> </tr> <tr><td>221</td><td>220uF</td></tr> <tr><td>222</td><td>2200uF</td></tr> <tr><td>223</td><td>22000uF</td></tr> </table>	代码 Code	标称容量 Nominal Capacitance	221	220uF	222	2200uF	223	22000uF	<table border="1" style="width: 100%; border-collapse: collapse;"> <tr> <th>代码 Code</th> <th>误差 Tolerance</th> </tr> <tr><td>K</td><td>±10%</td></tr> <tr><td>V</td><td>±²⁰₁₀%</td></tr> <tr><td>M</td><td>±20%</td></tr> <tr><td>Q</td><td>±³⁰₁₀%</td></tr> </table>	代码 Code	误差 Tolerance	K	±10%	V	± ²⁰ ₁₀ %	M	±20%	Q	± ³⁰ ₁₀ %	<table border="1" style="width: 100%; border-collapse: collapse;"> <tr> <th>代码 Code</th> <th>型号 Series</th> </tr> <tr> <td>LK</td> <td>CD292</td> </tr> </table>	代码 Code	型号 Series	LK	CD292	<table border="1" style="width: 100%; border-collapse: collapse;"> <tr> <th>代码 Code</th> <th>胶管颜色 Sleeve Color</th> </tr> <tr><td>0</td><td>黑色 Black</td></tr> <tr><td>1</td><td>深蓝色 Deep-blue</td></tr> <tr><td>7</td><td>棕色 Brown</td></tr> <tr><td>9</td><td>绿色 Green</td></tr> </table>	代码 Code	胶管颜色 Sleeve Color	0	黑色 Black	1	深蓝色 Deep-blue	7	棕色 Brown	9	绿色 Green
代码 Code	产品类别 Type																																																																																																		
8	成品 Product																																																																																																		
代码 Code	电压 Voltage																																																																																																		
LB	10																																																																																																		
LC	16																																																																																																		
LD	25																																																																																																		
LE	35																																																																																																		
LF	50																																																																																																		
MB	160																																																																																																		
MC	200																																																																																																		
MD	250																																																																																																		
MF	350																																																																																																		
VA	400																																																																																																		
VB	450																																																																																																		
VC	500																																																																																																		
VD	525																																																																																																		
代码 Code	尺寸 Dimensions ΦDxL(mm)																																																																																																		
2225	Φ22x25																																																																																																		
A050	Φ35x50																																																																																																		
A100	Φ35x100																																																																																																		
F080	Φ42x80																																																																																																		
B080	Φ50x80																																																																																																		
代码 Code	商标 Trademark																																																																																																		
N	LH.NOVA																																																																																																		
代码 Code	内码 Internal Code																																																																																																		
81	85°C普通品 85°C regular																																																																																																		
8E	85°C普通品 PET 胶管 85°C regular & PET Sleeve																																																																																																		
代码 Code	产品脚型 Lead Forming Type																																																																																																		
0	散装品 Bulk																																																																																																		
代码 Code	标称容量 Nominal Capacitance																																																																																																		
221	220uF																																																																																																		
222	2200uF																																																																																																		
223	22000uF																																																																																																		
代码 Code	误差 Tolerance																																																																																																		
K	±10%																																																																																																		
V	± ²⁰ ₁₀ %																																																																																																		
M	±20%																																																																																																		
Q	± ³⁰ ₁₀ %																																																																																																		
代码 Code	型号 Series																																																																																																		
LK	CD292																																																																																																		
代码 Code	胶管颜色 Sleeve Color																																																																																																		
0	黑色 Black																																																																																																		
1	深蓝色 Deep-blue																																																																																																		
7	棕色 Brown																																																																																																		
9	绿色 Green																																																																																																		

◆产品结构
Product Structure

◆主要特性表
Main specifications

项目 Item	主要特性 Performance Characteristics	
额定工作电压范围 Rated Voltage Range	10~100V.DC	160~450V.DC
使用温度范围 Operating Temperature Range	-40°C~+85°C	-25°C~+85°C
标称静电容量范围 Nominal Capacitance Range	3300~82000 μ F	270~2700 μ F
静电容量允许偏差 Capacitance Tolerance	$\pm 20\%$ (M, +25°C, 120Hz)	
漏电流 Leakage Current (25°C)	额定工作电压(V) Rated working voltage	10~450
	漏电流 Leakage current	5 分钟后 $I \leq 3 \sqrt{CV}$ (μ A) After 5 min. $I \leq 3 \sqrt{CV}$ (μ A)
C: 标称静电容量 (μ F) Nominal Capacitance in μ F V: 额定工作电压 (V) Rated working voltage in V		
损耗角正切 DF Dissipation Factor	额定工作电压(V) Rated working voltage	10 16 25 35 50 63 80 100 160~250 350~450
	DF(MAX) (25°C, 120Hz)	0.55 0.50 0.45 0.40 0.35 0.30 0.25 0.20 0.15 0.20

浪涌电压 Surge Voltage	额定工作电压(V) Rated working voltage	10	16	25	35	50	63	80	100	160	200	250	350	400	450
	浪涌电压(V) Surge voltage	13	20	32	44	63	79	100	125	200	250	300	400	450	500
温度特性 Temperature Stability	额定工作电压(V) Rated working voltage		10~100		160~250		350~450								
	阻抗比(120Hz) Impedance Ratio	z-25°C/z+25°C		3		4		12							
		z-40°C/z+25°C		12		-----									
高温负荷特性 Load life	<p>在+85°C 环境中施加额定工作电压和最大允许纹波电流 2000 小时后,电容器的性能符合下面要求:</p> <p>After application of rated working voltage with max permissible ripple current specified at +85°C for 2000 hours, capacitors meet the characteristics requirements measured at +20°C listed at below:</p> <p>1、电容量变化率:±20%初始测量值以内 Capacitance change : ±20% initial measured value</p> <p>2、漏电流: ≤初始规定值 Leakage current: ≤initial specified value</p> <p>3、损耗角正切值≤150%倍初始规定值 Dissipation factor: ≤150% initial specified value</p>														
高温贮存特性 Shelf life	<p>在+85°C环境无负荷放置 1000 小时后, 根据 JIS-C-5101-4, 加额定电压 30min., 常温放置 24~48 小时后测试, 电容器的性能符合下面要求:</p> <p>After leaving capacitors under no load at +85°C for 1000 hours, According to JIS-C-5101-4, apply the rated DC voltage for 30 minutes and store the capacitors under room temperature for 24-48 hours. The capacitors meet the characteristics listed as below:</p> <p>1、电容量变化率:±20%初始测量值以内 Capacitance change : ±20% initial measured value</p> <p>2、漏电流: ≤200%初始规定值 Leakage current: ≤200% initial specified value</p> <p>3、损耗角正切值≤200%倍初始规定值 Dissipation factor: ≤200% initial specified value</p>														

◆尺寸表、允许纹波、电流纹波电流频率因子

Dimensions and ripple current and frequency coefficient

纹波电流频率因子

Ripple current frequency coefficient

WV(V) \ Freq(Hz)	50	60	120	1K	≥10K
10~100	0.90	1.00	1.05	1.10	1.15
160~250	0.80	1.00	1.20	1.30	1.50
350~450	0.80	1.00	1.05	1.10	1.15

尺寸表与允许纹波电流
Dimensions and ripple current

WV/V Cap/μF	10		16		25		35		50		63		80		100	
	(1)	(2)	(1)	(2)	(1)	(2)	(1)	(2)	(1)	(2)	(1)	(2)	(1)	(2)	(1)	(2)
3300															35×40	4.00
3900															35×35	4.60
4700													35×40	4.20	35×45	5.10
5600													35×35	4.50	35×50	5.70
6800											35×35	4.40	35×40	5.10	35×60	6.00
8200											35×35	4.90	35×50	5.80		
10000									35×35	5.00	35×40	5.40	35×60	6.50		
12000									35×40	5.60	35×50	6.30				
15000							35×35	4.80	35×45	6.40						
18000							35×40	5.70	35×50	6.70						
22000					35×35	5.20	35×45	6.30								
27000					35×40	6.00	35×50	6.90								
33000			35×35	5.30	35×45	6.70	35×60	7.80								
39000			35×35	6.10	35×50	7.50	35×60	8.10								
47000	35×35	5.70	35×40	6.80												
56000	35×35	6.40	35×45	7.60												
68000	35×40	7.50														
82000	35×50	8.50														

(1)外形尺寸 Case Size D×L(mm)

(2)最大允许纹波电流 Max allowable ripple current (A rms +85℃,120Hz)

WV/V Cap/μF	160		200		250		350		400		450	
	(1)	(2)	(1)	(2)	(1)	(2)	(1)	(2)	(1)	(2)	(1)	(2)
270											35×35	1.80
330											35×35	2.00
390									35×35	2.10	35×40	2.20
470							35×35	2.40	35×40	2.40	35×45	2.50
560							35×35	2.60	35×45	2.70	35×60	3.10
680							35×40	3.00	35×50	2.90	35×60	3.30
820							35×50	3.30	35×55	3.40	35×60	3.50
1000					35×40	3.30	35×60	3.50	35×60 35×65	3.50		
1200			35×35	3.40	35×40	3.80			35×70	3.80		
1500	35×40	3.70	35×40	3.90	35×50	4.10			35×80	4.10		
1800	35×40	4.10	35×45	4.30	35×50	4.30						
2200	35×45	4.70	35×50	5.00								
2700	35×50	5.30										

(1)外形尺寸 Case Size D×L(mm)

(2)最大允许纹波电流 Max allowable ripple current (A rms +85℃,120Hz)

◆包装
Packaging

产品尺寸 Size	纸盒 Inter Box	隔卡 Separator	数量/盒(只) Pcs/Box	外箱 Outside Box	盒/箱 Pcs/Case	数/箱(只) Pcs/Case
φ22X25~30	D35-43	F-224	135	B-4	7	945
φ22X35~40	D35-53	F-225	135	B-4	6	810
φ22X45~50	D35-63	F-226	135	B-4	5	675
φ25X25~30	D35-43	F-254	105	B-4	7	735
φ25X35~40	D35-53	F-255	105	B-4	6	630
φ25X45~50	D35-63	F-256	105	B-4	5	525
φ25X60	D35-76	F-257	105	B-4	4	420
φ25X65	D35-80	F-358	105	B-4	3	315
φ30X25~32	D35-43	F-304	75	B-4	7	525
φ30X35~40	D35-53	F-305	75	B-4	6	450
φ30X45~50	D35-63	F-306	75	B-4	5	375
φ30X55~60	D35-76	F-307	75	B-4	4	300
φ30X70	D35-80	F-308	75	B-4	3	225
φ35X25~30	D35-43	F354	60	B-4	7	420
φ35X35~40	D35-53	F-355	60	B-4	6	360
φ35X45~50	D35-63	F-356	60	B-4	5	300
φ35X55~60	D35-76	F-357	60	B-4	4	240
φ35X70~80	D35-80	F-358	60	B-4	3	180